

**Trommelfilter TFB/TFC**  
**Drum Filter TFB/TFC**  
**Filtre à Tambour TFB/TFC**



**FELUTEX AG**  
[www.felutex.ch](http://www.felutex.ch)

## Trommelfilter TFB/TFC

Automatische Trommelfilter dienen der Entstaubung grosser Luftmengen, z. B. in der Spinnerei, Weberei, Textilindustrie, Papier- und Tabakindustrie und ähnlichen Einsatzfällen.

### Merkmale

- feststehende Filtertrommel, von innen nach aussen durchströmt.
- drehende und changierende Absaugeinrichtung zur Abreinigung der Innenseite der Filtertrommel.
- Reibradantrieb auf der Reinluftseite
- zusätzlich zum Trommelfilter TFB beinhaltet die Filterkombination TFC eine Vorfilterscheibe zur Abseparation grober Verunreinigungen

### Vorteile

- geringere bewegte Massen (gegenüber drehender Filtertrommel)
- montagefreundliche Skelettbauweise
- Wartungsfreundlichkeit
- platzsparende Bauweise, speziell als Filterkombination mit Vorfilterscheibe
- keine Staubablagerungen zwischen Vorfilter und Filtertrommel
- keine Dichtprobleme
- geringer Druckverlust an der Vorfilterscheibe
- verschiedene erprobte Filtermedien mit hoher Entstaubungswirkung bei relativ geringem Widerstand und hoher Standzeit

### Kriterien zur Bestimmung von Filtergrösse und Filtermedien

- Luftmenge
- Staub- und Faserart
- Staub- und Fasermenge
- verbleibender Reststaubgehalt
- maximaler Druckabfall am Filter
- verfügbarer Raum

## Drum Filter TFB/TFC

Automatic drum filters are employed for the collection of dust from large volumes of air, for example in spinning and weaving mills, textile finishing, the paper and tobacco industry and similar instances.

### Features

- Fixed filter drums, air flow from the inside to the outside
- Universally-pivoting drawing-off device for cleaning off the interior of the filter drum
- Wheel and disc drive on the clean air side
- In addition to the TFB drum filter, the TFC filter combination includes a prefilter disc for the separation of coarse particles of dirt

### Advantages

- Smaller moving masses (in comparison to rotating filter drums)
- Easy-to-assemble skeleton design
- Easy to maintain
- Space-saving design, in particular as filter combination with prefilter disc
- No accumulation of dust between the prefilter and the filter drum
- No leakage problems
- Low pressure loss at the prefilter disc
- Various tried and tested filtering media with high dust-collection effect with relatively low resistance and long service life

### Criteria for determining filter size and filter media

- Air volume
- Type of dust and fibres
- Volume of dust and fibres
- Residual dust content
- Maximum pressure drop at the filter
- Available space

## Filtre à tambour TFB/TFC

Les filtres à tambour automatiques servent au dépoussiérage d'importants débits d'air, p. ex. dans les filatures, tissages, anoblissement des textiles, papeteries, l'industrie du tabac et autres cas similaires.

### Particularités

- tambour filtrant fixe, traversé de l'intérieur vers l'extérieur
- dispositif d'aspiration à mouvement rotatif et de va-et-vient pour le nettoyage intérieur du tambour
- entraînement par friction côté air filtré
- la combinaison de filtre TFC comporte le filtre à tambour TFB plus un disque préfiltre pour éliminer les grosses impuretés

### Avantages

- plus faibles masses en mouvement (par rapport au tambour tournant)
- charpente facile à monter
- entretien facile
- encombrement réduit, notamment la combinaison avec disque préfiltre
- pas de dépôt de poussière entre préfiltre et tambour
- pas de problèmes d'étanchéité
- faible perte de charge du préfiltre
- différents médias filtrants éprouvés de haute efficacité de dépoussiérage avec perte de charge relativement faible et longue durée de vie

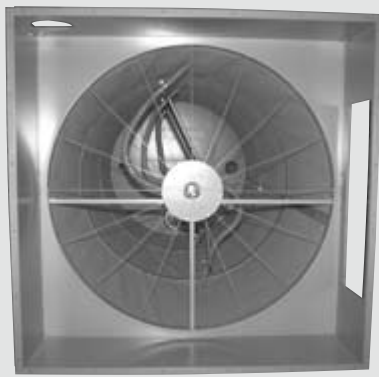
### Critères pour la détermination de la dimension du filtre et des médias filtrants

- débit d'air
- nature de la poussière et des fibres
- quantité de poussières et de fibres
- teneur résiduelle en poussière
- perte de charge maximale du filtre
- emplacement disponible

## Details und Massskizze

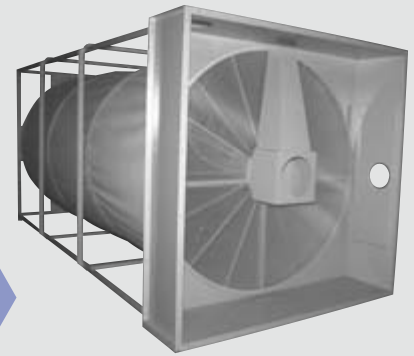
## Details and Dimensional outline

## Détails et Dimensions principales

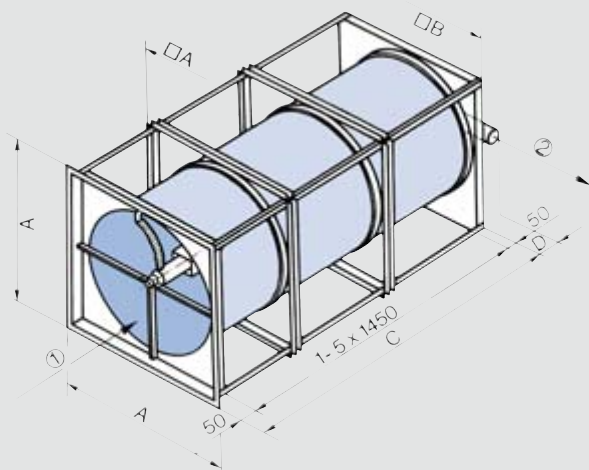


Absaugdüsen, die die Innenseite der Filtertrommel besaugen (Abb. Typ TFB)  
Suction nozzles for suctioning off the interior of the filter drum (Fig. TFB type)  
Buses d'aspiration nettoyant la face intérieure du tambour (figure type TFB)

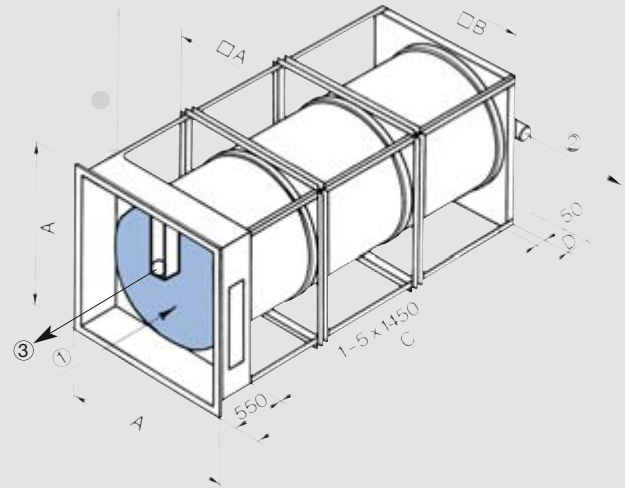
Vorfilterscheibe und Vorfiltersaugdüse beim Typ TFC  
Prefilter disc and prefilter suction nozzle for TFC type  
Disque préfiltre et buse d'aspiration sur disque préfiltre sur type TFC



### Trommelfilter TFB TFB drum filter Filtre à tambour TFB



### Trommelfilter TFC TFC drum filter Filtre à tambour TFC



Bezeichnung Designation Désignation	Anzahl Felder Zones	Mass A [mm]	Mass B [mm]	Mass C [mm]	Mass D [mm]	W [kg]	Bezeichnung Designation Désignation	Anzahl Felder Zones	Mass A [mm]	Mass B [mm]	Mass C [mm]	Mass D [mm]	W [kg]
TFB 20/15	1	2200	2100	1550	250	259	TFC 20/15	1	2200	2100	2050	250	386
TFB 20/30	2	2200	2100	3000	250	354	TFC 20/30	2	2200	2100	3500	250	481
TFB 20/45	3	2200	2100	4450	250	453	TFC 20/45	3	2200	2100	4950	250	580
TFB 25/45	3	2740	2640	4450	350	713	TFC 25/45	3	2740	2640	4950	350	918
TFB 25/60	4	2740	2640	5900	350	934	TFC 25/60	4	2740	2640	6400	350	1139
TFB 25/75	5	2740	2640	7350	350	1052	TFC 25/75	5	2740	2640	7850	350	1257

1 Eintritt staubhaltiger Luft (TFB) bzw. staub- und faserhaltiger Luft (TFC)

2 Staubabsaugung

3 Vorfilter-Absaugung

1 Dust-laden air intake (TFB) resp. dust and fibre-laden air intake (TFC)

2 Dust extraction

3 Prefilter extraction

1 Entrée d'air chargé de poussières (TFB) c'est-à-dire d'air chargé de poussières et de fibres (TFC)

2 Aspiration de poussières

3 Aspiration sur préfiltre

## Spezifikationen

### Trommelfilter, Typ TFB, bestehend aus:

- horizontal angeordneter, feststehender Filtertrommel
- Stützgerüst aus verzinkten Stahlblechelementen
- Frontrahmen (Lufttritt) zum Wandanschluss, sowie Endschild aus verzinktem Stahlblech
- Filtermedium, dessen Auswahl nach den auszufilternden Verunreinigungen erfolgt
- axial angeordneter drehbarer Hohlwelle
- Absaugvorrichtung zur Reinigung der Innenseite des Filtermediums, auf der drehbaren Hohlwelle angeordnet und mittels Kreuznutwelle hin- und herbewegt
- Drehbewegung und Reversierbewegung der Staubabsaugvorrichtung über Reibradantrieb

### Trommelfilterkombination, Typ TFC:

Spezifikation wie Typ TFB, jedoch zusätzlich bestehend aus:

- Vorfilteranschlussbox aus verzinktem Stahlblech
- Vorfilter, am Eintritt des Filtergehäuses angebracht
- Rotierende Vorfilterabsaugdüse

## Specification

### Drum filter, TFB type, comprising:

- horizontally-arranged, fixed filter drum
- support frame of galvanized sheet steel elements
- Front panel frame (air intake) for connection to wall, as well as end plate of galvanized sheet steel
- Filter medium selected according to the dirt particles to be filtered off
- Axially-arranged rotating hollow shaft
- Drawing-off feature for cleaning the interior of the filter medium, located on the rotating hollow shaft and moved in either direction by means of a cross-slot shaft
- Rotating and reversing movement of the dust-removal device via wheel and disc drive

### Drum filter combination, TFC type:

Specifications as for TFB type, however, comprising the following, in addition:

- Prefilter connection box of galvanized sheet steel
- Prefilter, connected to entry of filter
- Rotating prefilter nozzle

## Spécification

### Filtre à tambour, type TFB, constitué de:

- un tambour filtrant horizontal et fixe
- charpente en tôle d'acier galvanisée
- cadre d'entrée d'air pour raccordement mural et panneau d'extrémité en tôle d'acier galvanisée
- média filtrant choisi en fonction des impuretés à retenir
- arbre creux axial tournant
- dispositif d'aspiration pour le nettoyage du côté intérieur du média filtrant, monté sur l'arbre creux tournant et animé d'un mouvement de va-et-vient à l'aide d'un arbre à rainures croisées
- rotation et mouvement de va-et-vient du dispositif d'aspiration de poussières par un entraînement à friction

### Combinaison de filtre à tambour, type TFC:

Spécification comme type TFB plus:

- caisson de raccordement du préfiltre en tôle d'acier galvanisée
- Préfiltre monté à l'entrée du filtre
- Rotation de la buse d'aspiration du préfiltre